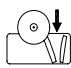
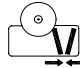


## VULCANO F800 C

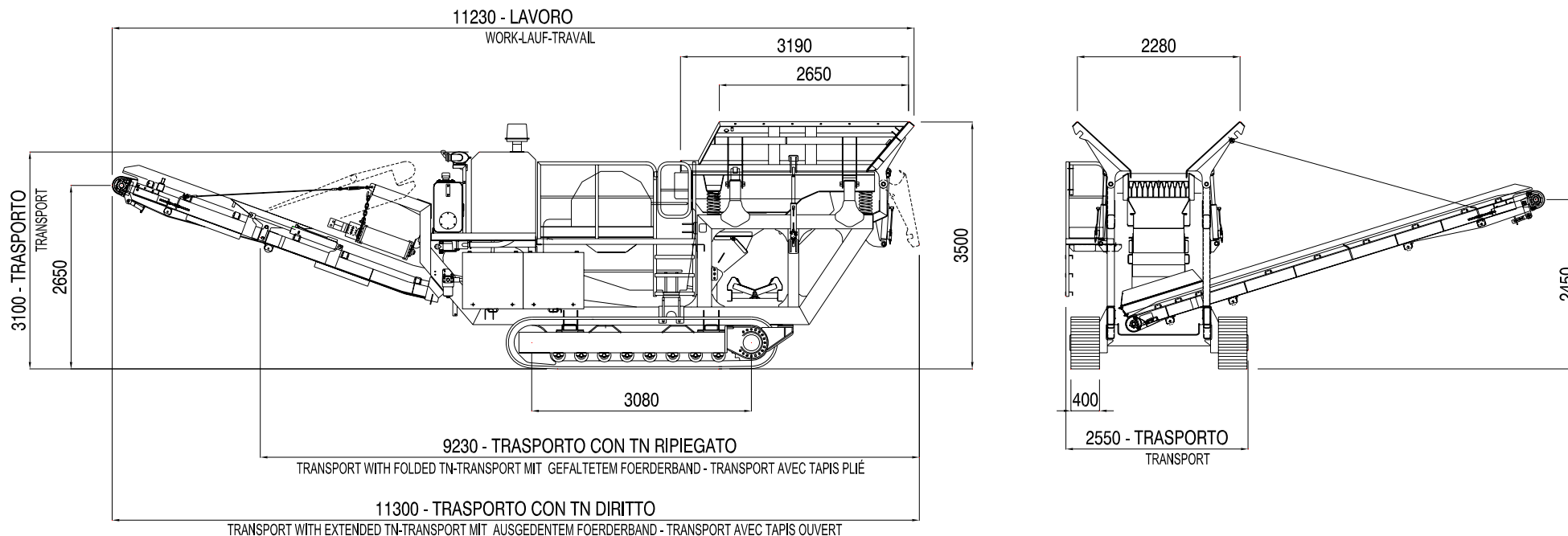
-Frantoio a mascelle Jaw crusher Backenbrecher Concasseurs à mâchoire	Type F800  820 x 550 mm.  20 ÷ 150 mm.*
-Tramoggia di carico Feed hopper Aufgabebunker Trémie alimentation	Dim. 2180 mm. x 2730 mm. – 4 m <sup>3</sup>
-Alimentatore vibrante a barrotti Bars vibrating grid Stangenvibrationsaufgeber Scalpeur vibrant	Dim. 840 mm. x 2600 mm. Barrotti/Bars/Stangen/Doigts std. 30-45 mm.
-Vaglio vibrante a 2 piani vaglianti Double deck vibrating screen Zwei Decken Vibrationssieb Crible vibrant à deux plateformes	///
-Nastro reversibile Reversible belt conveyor Umkehrförderband Transporteuse reversible	///
-Motorizzazione Power unit Motor Moteur	129 Kw / 173 Hp
-Nastro trasportatore principale Main belt conveyor Hauptförderband Transporteur principal	Type 0.8x8.2 – Dim. 800 mm. x 8200 mm.
-Cingoli Track drive Raupenfahrwerk Chenilles	400 mm. x 3075 mm.
-Produzione massima Max production Produktgröße Capacité	185 Ton/h
-Peso totale (senza optional) Total weight (without options) Gewicht (ohne Zubehoren) Poids (sans options)	22.600 Kg .
-Dimensioni di trasporto Transport dimensions Transportabmessungen Dimensions de transport	11300 mm. x 3000 mm. x 2550 mm. con tn diritto – with extended tn – mit ausgedehntem tn – avec tn ouvert 9230 mm. x 3000 mm. x 2550 mm. con tn ripiegato – with folded tn – mit gefaltetem tn – avec tn plié
-Impianto abbattimento polveri Dust suppression system Staubabsaugung Abattage de poussière	
-Pompa travaso gasolio Diesel tank filling pump Diesel ölbehälterfüllpumpe Pompe de remplissage réservoir de gasoil	
<p>* La regolazione min. consentita e' in funzione della durezza del materiale e del rapporto di riduzione .                  * The minimum operating gap varies in function of the material hardness and of the in/out granulometry ratio                  * Die minimale Einstellung hängt von der Härte von Baustoffen und vom dimensionalen Beziehung des Produktes beim Eingang und beim Verlassen des Brechers ab                  * Le réglage minimum dépend par la dureté des matériaux et par le rapport dimensionnel du produit à l'entrée et à la sortie du concasseur</p>	

### OPTION

- Separatore magnetico / Band magnetic separator / Magnetabscheider / Séparateur magnétique
- Radiocomando Liv.1 / Liv.2 / Remote control / Fernsteuerung / Commande à distance
- Nastro laterale / Secondary belt conveyor / Seitenaustragsförderer / Bande transporteuse latérale : 0,5 x 6
- Pompa per impianto abbattimento polveri / Self priming water pump for dust suppression  
Selbstanlassende pumpe für staubabsaugung / Pompe pour installation d' abattage de poussière



# GRUPPO DI FRANTUMAZIONE **VULCANO F800 C**



**Gasparin Impianti srl** Via Giorgione, 17 – S.S. Feltrina – 31040 Musano di Trevignano (Treviso) Italy Tel. +39 0423 670201 – Fax +39 0423 676575  
www.gasparinimpianti.com E-Mail info@gasparinimpianti.com